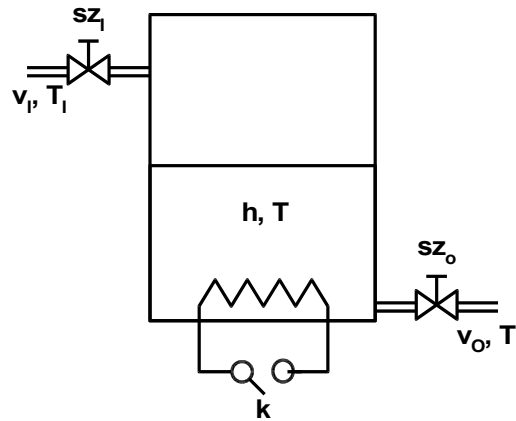


## Házi feladat

### Szabály alapú tudásbázisok ellenőrzése

Tekintsünk egy szamovárt az ábán szereplő változókkal



A szamovár-beli víz szintjének és hőmérsékletének változását az alábbi szabályokkal írjuk le:

**if** ( $sz_1 = \text{"nyitva"}$  **and**  $sz_2 = \text{"zárva"}$  **and**  $k = \text{"zárva"}$ ) **then** ( $h = \text{"nő"}$  **and**  $T = \text{"csökken"}$ );  
**if** ( $sz_1 = \text{"zárva"}$  **and**  $sz_2 = \text{"nyitva"}$ ) **then**  $h = \text{"csökken"}$ ;  
**if** ( $sz_1 = \text{"zárva"}$  **and**  $sz_2 = \text{"zárva"}$  **and**  $k = \text{"nyitva"}$ ) **then** ( $h = \text{"állandó"}$  **and**  $T = \text{"nő"}$ );

1. Datalog formájú-e a szabályrendszer? Ha nem, alakítsa datalog formájúvá!
2. Rajzolja fel a szabályrendszer szerkezeti gráfját!
3. Teljes-e és ellentmondásmentes-e a szabályrendszer?

Beküldési határidő: **a következő foglalkozás kezdeti időpontja**

Beküldési e-mail cím: **[hangos.katalin@virt.uni-pannon.hu](mailto:hangos.katalin@virt.uni-pannon.hu)**