

Intelligens Irányító Rendszerek: Időfüggő szabályok– Gyakorlat

Hangos Katalin

Villamosmérnöki és Információs Rendszerek Tanszék
Pannon Egyetem
e-mail: hangos.katalin@virt.uni-pannon.hu

IIR - 2022

Kávéfőző automata működtetése

1. Feladat

Adott egy automata, amelyik egy kétszázás érme ellenében választhatóan kávét vagy forró csokit készít. Az elkészült italt lehet saját pohárba vagy az automata által kiadott papír pohárba kérni.

Az automatát a következő módon lehet működtetni:

- 1 Ha ég az „üzemkész” lámpa, akkor bedobjuk az érmét és kiválasztjuk az ital fajtáját (tetszőleges sorrendben).
- 2 Ekkor kigyullad az „adagolás” felirat és elalszik az „üzemkész” lámpa.
- 3 Ha van saját poharunk, akkor azt az adagoló nyíláshoz tesszük, ha nincs, akkor megnyomjuk a „pohár” feliratú gombot.
- 4 Befejezésképpen elveszük a kész italt az automatából, amely ismét kigyújtja az „üzemkész” lámpát és leoltja az „adagolás” feliratot.

Írjuk le szabályokkal a kávéfőző automata működését!

Kávéfőző automata – szabályok

```

if (uzemkesz and erme and (fajta=kave)) then nem-uzemkesz;
if (uzemkesz and erme and (fajta=kave)) then adagolas;
if (uzemkesz and erme and (fajta=csoki)) then nem-uzemkesz;
...
((fajta=kave)  $\vee$  (fajta=csoki))
if ( uzemkés  $\wedge$  érme  $\wedge$  (fajta=nil)) then ( $\neg$  uzemkés  $\wedge$  adagolás);

```

```
if ( adagolás  $\wedge$  van-pohár) then pohár;
```

```
if ( adagolás  $\wedge$   $\neg$  van-pohár) then gomb-pohár;
nincs-pohar
```

```
if ( adagolás  $\wedge$  pohár  $\wedge$  (fajta=kávé)) then ( italki=kave-a-poharba);
```

```
if ( adagolás  $\wedge$  gomb-pohár  $\wedge$  (fajta=kávé)) then (
italki=kave-papir-poharba);
```

```
if ( adagolás  $\wedge$  pohár  $\wedge$  (fajta=csoki)) then ( italki=csoki-a-poharba);
```

```
if ( adagolás  $\wedge$  gomb-pohár  $\wedge$  (fajta=csoki)) then (
italki=csoki-papir-poharba);
```

```
if ((italki  $\neq$  nil)  $\wedge$  ital-elvesz ) then ( uzemkés  $\wedge$   $\neg$  adagolás  $\wedge$ 
(italki=nil)  $\wedge$  (fajta=nil) ) ;
```

```
if ((italki  $\neq$  nil) and (ital-elvesz)) then uzemkesz;
```

```
if ((italki  $\neq$  nil) and (ital-elvesz)) then nem-adagolas;
```

Bementi pred: erme, "fajta"-s pred., pohar, gomb-pohar, ital-elvesz

Állapot pred.: uzemkesz, adagolas, "italki"-s predikatumok

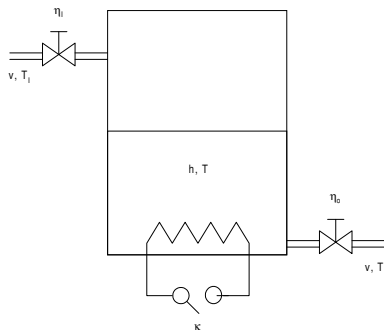


Időfüggő predikátumok

2. Feladat

- Az 1. feladat predikátumai közül válasszuk ki az input és az állapot predikátumokat.
- Negáljuk meg az összes predikátumot.
- Alakítsuk át az 1. feladat szabályait datalog formátumú szabályokká.
- Teljes-e és ellentmondásmentes-e a szabályrendszerünk?

Kávéfőzőgép működése



A mérnöki modell egyenletei

$$\begin{aligned}
 \frac{dh}{dt} &= \frac{v}{A}\eta_i - \frac{v}{A}\eta_o && \text{(tomeg)} \\
 \frac{dT}{dt} &= \frac{v}{Ah}(T_I - T)\eta_i + \frac{H}{c_p\rho h}\kappa && \text{(energia)}
 \end{aligned}
 \tag{1}$$

Kávéfőzőgép leírása szabályokkal – 1

A "tömegmérlegből származó" szabályok

Predikátumok:

- bemeneti: $p_{lsz} = (\eta_l = 1)$, $p_{osz} = (\eta_o = 1)$
- állapot: $p_{hno} = (\Delta h > 0)$, $p_{hall} = (\Delta h = 0)$, $p_{hkicsi} = (h < 0.1 \text{ cm})$,
 $p_{hnormal} = (13 \text{ cm} < h < 15 \text{ cm})$

Szabályok:

$HA (p_{lsz} \wedge \neg p_{osz}) \text{ AKKOR } p_{hno}$

$HA (\neg p_{lsz} \wedge p_{osz}) \text{ AKKOR } \neg p_{hno}$

$HA (\neg p_{lsz} \wedge \neg p_{osz}) \text{ AKKOR } p_{hall}$

$HA (p_{hkicsi} \wedge p_{hno}) \text{ AKKOR } p_{hnormal}$

$HA (p_{hnormal} \wedge \neg p_{hno}) \text{ AKKOR } p_{hkicsi}$

Rajzoljuk fel a szabálybázis szerkezetét! Teljes-e és ellentmondás-mentes-e a rendszer?

Kávéfőzőgép leírása szabályokkal – 2

A "energiamérlegből származó" szabályok

További predikátumok:

- bemeneti: $p_f = (\kappa = 1)$, $p_{Tbehideg} = (T_l < T)$
- állapot: $p_{Tno} = (\Delta T > 0)$, $p_{Tall} = (\Delta T = 0)$, $p_{Tkicsi} = (T < 30 \text{ } ^\circ\text{C})$,
 $p_{hnormal} = (90 \text{ } ^\circ\text{C} < h < 98 \text{ } ^\circ\text{C})$

További szabályok:

HA $(p_{lsz} \wedge p_{Tbehideg} \wedge \neg p_f)$ AKKOR $\neg p_{Tno}$

HA $(p_{lsz} \wedge p_{Tbehideg} \wedge p_f \wedge p_{hkicsi})$ AKKOR p_{Tno}

HA $(p_{lsz} \wedge \neg p_{Tbehideg})$ AKKOR $\neg p_{Tno}$

HA $(\neg p_{lsz} \wedge p_f)$ AKKOR p_{Tno}

HA $(p_{Tkicsi} \wedge p_{Tno})$ AKKOR $p_{Tnormal}$

HA $(p_{Tnormal} \wedge \neg p_{Tno})$ AKKOR p_{Tkicsi}

Rajzoljuk fel az összetett szabálybázis szerkezetét! Teljes-e és ellentmondás-mentes-e az összetett rendszer?